

NITECORE®

KEEP INNOVATING

UT27 Ultra Lightweight Dual Beam Fusion Elite Headlamp

- Dual Hybrid Power Source
- Dual Beam Fusion + Auxiliary Red Light
- Glow-in-the-dark Battery Compartment

Note: Please remove the insulation film before the first use.

Features

- Ultra Lightweight Dual Beam Fusion Elite Headlamp
- Equipped with spotlight, floodlight and auxiliary red light with a max output of 520 lumens
- Spotlight uses a CREE XP-G3 S3 LED (3000K) and a TIR optic lens with a max throw of 128m and a max peak beam intensity of 4,120cd
- Floodlight uses a CREE XP-G3 S3 LED (5700K) and a TIR optic lens with TrueVision Technology for an ultra smooth flood beam
- Powered by a proprietary Li-ion battery pack and compatible with 3 x AAA batteries
- HLB1300 Rechargeable Li-ion Battery Pack (1,300mAh) included with a built-in USB-C charging port
- Glow-in-the-dark battery compartment for easy battery replacement and location
- Highly efficient constant current circuit provides a stable output of up to 13 hours
- Dual switch design for easy access to various light sources, brightness levels and modes
- Power indicators can indicate the remaining battery power
- Advanced Power Cut-Off (APC) technology for an ultra-low standby power consumption
- 90° adjustable tilt angle for various lighting needs
- Specially designed lightweight and breathable headband and diffusing stuff sack included
- Made from durable PC materials
- Waterproof and dustproof rating in accordance with IP66
- Impact resistant to 1 meter

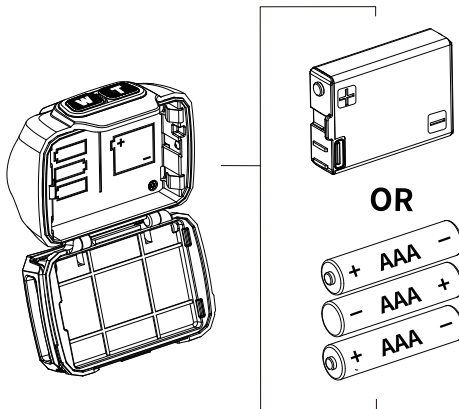
Specifications

Dimensions: 55.4mm×42.5mm×32mm (2.18"×1.67"×1.26") (Bracket Included)
Weight: 30.5g (1.08oz) (Bracket Included, Headband and Battery Not Included)
74g (2.61oz) (Bracket, Headband and Battery Included)

Accessories

NITECORE HLB1300 Rechargeable Li-ion Battery Pack (1,300mAh), USB-C Charging Cable, Headband, Diffusing Stuff Sack

Battery Installation



Battery Options

	Type	Nominal Voltage	Compatibility
NITECORE HLB1300 Rechargeable Li-ion Battery Pack	-	3.7V	Y (Recommended)
Primary Alkaline Battery	AAA	1.5V	Y (Compatible)
Rechargeable Ni-MH Battery	AAA	1.2V	Y (Compatible)
Rechargeable LFP Battery	10400	3.2V	N (Incompatible)
Rechargeable Li-ion Battery	10400	3.7V	N (Incompatible)

Technical Data

Using the HLB1300 Li-ion Battery Pack:

FL1 STANDARD	TURBO	SPOTLIGHT		FLOODLIGHT		AUXILIARY RED LIGHT		
		HIGH	LOW	HIGH	LOW	CONSTANT-ON	WARNING FLASHING	
	520 Lumens	400 Lumens	100 Lumens	200 Lumens	55 Lumens	16 Lumens	16 Lumens	
	—	6h	10h	8h	13h	6h	60h	
	103m	128m	65m	31m	16m	18m	—	
	2,680cd	4,120cd	1,060cd	250cd	66cd	85cd	—	
	1m (Impact Resistance)							
	IP66							

Note: The stated data is measured in accordance with the international flashlight testing standards ANSI/PLATO FL 1-2019, using the HLB1300 Li-ion Battery Pack (1,300mAh) under laboratory conditions. The data may vary in real world use due to different battery usage or environmental conditions.

Using 3 x AAA Batteries:

FL1 STANDARD	TURBO	SPOTLIGHT		FLOODLIGHT		AUXILIARY RED LIGHT		
		HIGH	LOW	HIGH	LOW	CONSTANT-ON	WARNING FLASHING	
	520 Lumens	400 Lumens	100 Lumens	200 Lumens	55 Lumens	16 Lumens	16 Lumens	
	—	4h	6h 30min	5h	8h	4h 30min	45h	
	103m	128m	65m	31m	16m	18m	—	
	2,680cd	4,120cd	1,060cd	250cd	66cd	85cd	—	
	1m (Impact Resistance)							
	IP66							

Note: The stated data is measured in accordance with the international flashlight testing standards ANSI/PLATO FL 1-2019, using 3 x AAA alkaline batteries under laboratory conditions. The data may vary in real world use due to different battery usage or environmental conditions.

Warranty Service

All NITECORE® products are warranted for quality. Any DOA / defective product can be exchanged for a replacement through a local distributor/dealer within 15 days of purchase. After that, all defective / malfunctioning NITECORE® products can be repaired free of charge within 60 months from the date of purchase. Beyond 60 months, a limited warranty applies, covering the cost of labor and maintenance, but not the cost of accessories or replacement parts.

The warranty will be nullified if

1. the product(s) is/are broken down, reconstructed and/or modified by unauthorized parties.
2. the product(s) is/are damaged due to improper use. (e.g. reversed polarity installation)
3. the product(s) is/are damaged due to battery leakage.

For the latest information on NITECORE® products and services, please contact a local NITECORE® distributor or send an email to service@nitecore.com

※ All images, text and statements specified herein this user manual are for reference purpose only. Should any discrepancy occur between this manual and information specified on www.nitecore.com, Sysmax Innovations Co., Ltd. reserves the rights to interpret and amend the content of this document at any time without prior notice.

(English) UT27

Battery Charging

The HLB1300 Li-ion Battery Pack is equipped with a USB-C charging port. Please charge it before use. **Power Connection:** Use the USB cable to connect an external power supply (e.g. a USB adapter or other USB charging devices) to the charging port to begin the charging process. The charging time is approx. 1 hour 50 minutes. (Charged via the 5V/1A adapter)
Charging Indication: During the charging process, the red indicator will turn on steadily. When the battery pack is fully charged, the indicator will turn green.

Battery Installation

As illustrated, insert the HLB1300 Li-ion Battery Pack or 3 x AAA batteries according to the polarity labels and click to close the battery compartment.

Warnings:

1. CAUTION! Possible dangerous radiation! Don't look into the light! May be dangerous for your eyes.
2. When the power level is low, please stop using the product and replace or recharge the battery to prevent damage to the battery.
3. When the product is kept in a backpack, please activate the Lockout Mode to prevent accidental activation.
4. When the product is left unused for prolonged time, please remove all batteries to prevent battery leakage.

Floodlight

On: When the light is off, long press the W Button to access FLOODLIGHT LOW.

Brightness Levels: When the floodlight is on, short press the W Button to switch between FLOODLIGHT LOW and FLOODLIGHT HIGH.

Off: When the floodlight is on, long press either button to turn it off.

Spotlight

On: When the light is off, long press the T Button to access SPOTLIGHT LOW.

Brightness Levels: When the spotlight is on, short press the T Button to switch between SPOTLIGHT LOW and SPOTLIGHT HIGH.

Off: When the spotlight is on, long press either button to turn it off.

Beam Switching

On: When the floodlight is on, short press the T Button to switch to the spotlight.

Off: When the spotlight is on, short press the W Button to switch to the floodlight.

TURBO Activation

When either beam is on, double press either button to access TURBO. Short press either button again to return to the previous status, or it will automatically return to the previous status if there is no operation in 30 seconds.

Auxiliary Red Light

On: When the light is off, double press either button to access CONSTANT-ON of the red light.

Mode Switching: When the red light is on, short press either button to switch between CONSTANT-ON and WARNING FLASHING of the red light.

Off: When the red light is on, long press either button to turn it off.

Lockout / Unlock

Lockout: When the light is on/off, long press both buttons to access the Lockout Mode. The floodlight will flash to indicate the access to Lockout Mode. The power indicators will flash to indicate this status when pressing either button in Lockout Mode.

Unlock: When in Lockout Mode, long press both buttons to unlock it and automatically access FLOODLIGHT LOW.

Note: The headlamp will be automatically unlocked when the battery is replaced in Lockout Mode.

Power Indication

When the light is off, short press either button and the power indicators will flash to indicate the remaining power:

1. Flashing three times indicates that the power is above 50%.
2. Flashing twice indicates that the power is below 50%.
3. Flashing once indicates that the power is below 10%.

Note: The batteries should be replaced when the power indicators flash quickly and the output appears to be dim or the headlamp becomes unresponsive due to low power.

Thermal Protection

The thermal protection mechanism will regulate the output of the UT27 according to the working condition and ambient environment to maintain the optimal performance.

(Español) UT27

Carga de batería

La batería Li-ion HLB1300 está equipada con puerto de carga USB-C. Por favor cárguela antes de usar. **Conexión a la fuente de alimentación:** Utilice el cable USB para conectar a una fuente de alimentación externa (por ejemplo, un adaptador USB u otros dispositivos de carga USB) al puerto de carga para iniciar el proceso de carga. El tiempo aproximado de carga es de 1 hora 50 minutos. (Cargando a través de un adaptador 5V/1A)
Indicador de carga: Durante el proceso de carga, el indicador rojo permanecerá encendido. Cuando la batería HLB1300 esté completamente cargada, el indicador cambiará a verde.

Instalación de baterías

Como se muestra en la imagen, inserte la batería Li-ion HLB1300 o 3 baterías AAA de acuerdo con las marcas de polaridad, una vez insertadas cierre el compartimento hasta escuchar un click.

Advertencias:

1. ¡PRECAUCIÓN! ¡Posible radiación peligrosa! ¡No mire directamente a la luz! Puede ser peligroso para sus ojos.
2. Cuando el nivel de batería es bajo, por favor deje de usar el producto y cambie o recargue la batería tan pronto como sea posible para prevenir daño a la misma.
3. Cuando deje el producto en una mochila, por favor active el modo de bloqueo para prevenir activación accidental.
4. Cuando el producto no se utilice por periodos prolongados de tiempo, por favor remueva todas las baterías para evitar fugas en las baterías.

Luz de inundación

Encendido: Cuando la luz está apagada, mantenga presionado el botón W para acceder a la LUZ DE INUNDACIÓN BAJA.

Niveles de intensidad: Cuando la luz de inundación está encendida, presione brevemente el botón W para cambiar entre LUZ DE INUNDACIÓN BAJA y LUZ DE INUNDACIÓN ALTA.

Apagado: Cuando la luz de inundación está encendida, mantenga presionado cualquiera de los 2 botones para apagar.

Luz de largo alcance

Encendido: Cuando la luz está apagada, mantenga presionado el botón T para acceder a la LUZ DE LARGO ALCANCE BAJA.

Niveles de intensidad: Cuando la luz de largo alcance está encendida, presione brevemente el botón T para cambiar entre LUZ DE LARGO ALCANCE BAJA y LUZ DE LARGO ALCANCE ALTA.

Apagado: Cuando la luz de largo alcance está encendida, mantenga presionado cualquiera de los 2 botones para apagar.

Cambio del haz de luz

- Cuando la luz de inundación está encendida, presione brevemente el botón T para cambiar a la luz de largo alcance.
- Cuando la luz de largo alcance está encendida, presione brevemente el botón W para cambiar a la luz de inundación.

Activación de TURBO

Cuando cualquiera de los dos haces está encendido, presione dos veces cualquier botón para acceder al modo TURBO. Presione brevemente cualquier botón nuevamente para regresar al estado anterior, o regresará automáticamente al estado anterior si no se realiza ninguna acción en 30 segundos.

Luz roja auxiliar

Encendido: Cuando la luz está apagada, presione dos veces cualquier botón para acceder al modo ENCENDIDO CONSTANTE de la luz roja.

Cambio de modo: Cuando la luz roja está encendida, presione brevemente cualquier botón para cambiar entre ENCENDIDO CONSTANTE e INTERMITENTE DE ADVERTENCIA de la luz roja.

Apagado: Cuando la luz roja está encendida, mantenga presionado cualquier botón para apagar.

Bloqueo / Desbloqueo

Bloqueo: Cuando la luz está encendida/apagada, mantenga presionados ambos botones para acceder al modo de bloqueo. La luz de inundación parpadeará para indicar el acceso al modo de bloqueo. Los indicadores parpadearán para mostrar este estado cuando presione cualquier botón en el modo de bloqueo.

Desbloqueo: En el modo de bloqueo, mantenga presionados ambos botones para desbloquear y automáticamente acceder a la LUZ DE INUNDACIÓN BAJA.

Note: La linterna se desbloqueará automáticamente cuando reemplace las baterías en el modo de bloqueo.

Indicador de batería

Cuando la luz está apagada, presione brevemente cualquier botón y los indicadores parpadearán para mostrar el nivel de batería restante:

1. Tres parpadeos indican un nivel de carga superior al 50%.
2. Dos parpadeos indican un nivel de carga inferior al 50%.
3. Un parpadeo indica un nivel de carga inferior al 10%.

Note: Las baterías deben ser reemplazadas cuando los indicadores parpadecen rápidamente y la intensidad de la luz parece tenue, o la linterna no responde debido al nivel de batería bajo.

Protección térmica

El mecanismo de protección térmica regulará la intensidad de la UT27 de acuerdo con las condiciones de trabajo y las condiciones ambientales para mantener un rendimiento óptimo.

(Deutsch) UT27

Laden des Akku-Pack

Das HLB1300 Li-Ionen Akku-Pack ist mit einem USB-C-Ladeanschluss ausgestattet. Bitte laden Sie es vor der Verwendung auf. **Stromanschluss:** Verwenden Sie das USB-Kabel, um eine externe Stromversorgung (z. B. einen USB-Adapter oder andere USB-Ladegeräte) an den Ladeanschluss anzuschließen und den Ladevorgang zu starten. Die Ladezeit beträgt ca. 1 Stunde 50 Minuten (aufgeladen über den 5V/1A-Adapter).
Anzeige des Ladevorgangs: Während des Ladevorgangs leuchtet die rote Anzeige konstant. Wenn der Akku vollständig aufgeladen ist, leuchtet die Anzeige grün.

Einsetzen der Batterien

Legen Sie das HLB1300 Li-Ionen Akku-Pack oder 3 x AAA Batterien entsprechend der Polaritätsmarkierungen ein - wie auf dem Bild dargestellt - und schließen Sie das Batteriefach mit einem hörbaren Klick.

WARNUNG:

1. VORSICHT! Mögliche gefährliche Strahlung! Blicken Sie nicht in das Licht! Dies kann gefährlich für Ihre Augen sein.
2. Wenn der Strompegel niedrig ist, beenden Sie bitte die Nutzung des Produkts. Tauschen Sie den Akku aus oder laden Sie ihn auf, um eine Beschädigung des Akkus zu vermeiden.
3. Wenn das Produkt in einem Rucksack aufbewahrt wird, aktivieren Sie bitte den Sperrmodus, um eine versehentliche Aktivierung zu verhindern.
4. Wenn das Gerät längere Zeit nicht benutzt wird, nehmen Sie bitte alle Batterien heraus, um ein Auslaufen der Batterien zu verhindern.

Flutlicht

Ein: Wenn das Licht ausgeschaltet ist, drücken Sie lange auf die Taste W, um auf FLOODLIGHT LOW zuzugreifen. Heiligkeitsstufen: Wenn das Flutlicht eingeschaltet ist, drücken Sie kurz die Taste W, um zwischen FLOODLIGHT LOW und FLOODLIGHT HIGH zu wechseln.

Aus: Wenn das Flutlicht eingeschaltet ist, drücken Sie lange auf eine der beiden Tasten, um es auszuschalten.

Spotlicht

Ein: Wenn das Licht ausgeschaltet ist, drücken Sie lange auf die Taste T, um SPOTLIGHT LOW aufzurufen. Heiligkeitsstufen: Wenn der Spotlicht eingeschaltet ist, drücken Sie die Taste T, um zwischen SPOTLIGHT LOW und SPOTLIGHT HIGH zu wechseln.

Aus: Wenn der Spotlicht eingeschaltet ist, drücken Sie lange auf eine der beiden Tasten, um es auszuschalten.

Wechsel der Lichtquellen

On: Wenn das Flutlicht eingeschaltet ist, drücken Sie kurz die Taste T, um zum Spotlicht zu wechseln.

Off: Wenn der Spotlicht eingeschaltet ist, drücken Sie die Taste W, um zum Flutlicht zu wechseln.

Aktivierung TURBO-Mode

Wenn einer der beiden Lichtquellen eingeschaltet ist, drücken Sie doppelt auf eine der beiden Tasten, um den TURBO-Mode zu aktivieren. Drücken Sie erneut kurz auf eine der beiden Tasten, um zum vorherigen Status zurückzukehren. Die Lampe kehrt automatisch in den vorherigen Status zurück, wenn innerhalb von 30 Sekunden keine Betätigung erfolgt.

Rotes Zusatzlicht

Ein: Wenn das Licht ausgeschaltet ist, drücken Sie zweimal auf einen der beiden Knöpfe, um das rote Zusatzlicht dauerhaft einzuschalten.

Wechsel des Modus: Wenn das rote Licht eingeschaltet ist, drücken Sie kurz auf eine der beiden Tasten, um zwischen Dauerlicht und rotem Warnblinklicht zu wechseln.

Aus: Wenn das rote Licht eingeschaltet ist, drücken Sie lange auf eine der beiden Tasten, um es auszuschalten.

Sperren / Entsperren

Sperren: Wenn das Licht an/aus ist, drücken Sie lange auf beide Tasten, um in den Sperr-Mode zu gelangen. Das Flutlicht blinkt, um den Zugriff auf den Sperr-Mode anzuzeigen. Wenn eine der Tasten im Sperr-Mode gedrückt wird, blinken die Betriebsanzeigen, um diesen Zugriff anzuzeigen.

Entsperren: Drücken Sie im Sperr-Mode lange auf beide Tasten, um ihn zu entsperren und automatisch auf FLOODLIGHT LOW zuzugreifen.

Hinweis: Der Lampe wird automatisch entsperrt, wenn der Akku im Sperr-Mode ausgetauscht wird.

Anzeige der verbleibenden Leistung

Wenn das Licht ausgeschaltet ist, drücken Sie kurz eine der beiden Tasten und die Betriebsanzeigen blinken, um die verbleibende Leistung anzuzeigen:

1. Dreimaliges Blinken zeigt an, dass der Stromverbrauch über 50 % liegt.
2. Zweimaliges Blinken zeigt an, dass die Leistung unter 50 % liegt.
3. Einmaliges Blinken zeigt an, dass die Leistung unter 10 % liegt.

Hinweis: Die Batterien sollten ausgetauscht werden, wenn die Leistungsanzeigen schnell blinken und die Leistung schwach erscheint oder die Lampe aufgrund geringer Leistung nicht mehr reagiert.

Schutz vor Überhitzung

Der Temperaturschutzmechanismus reguliert die Leistung der UT27 entsprechend den Arbeitsbedingungen und der Umgebung, um eine optimale Leistung zu gewährleisten.

FAllgemeine Hinweise

Altbatterien gehören nicht in den Hausmüll. Sie können gebrauchte Batterien unentgeltlich an unser Arbeitsbedingungen und der Umgebung, um eine optimale Leistung zu gewährleisten.

Entsorgung von Elektro- und Elektronikgeräten

Die durchgestrichene Mülltonne bedeutet, dass Sie gesetzlich verpflichtet sind, diese Geräte einer vom unsortierten Siedlungsabfall getrennten Erfassung zuzuführen. Die Entsorgung über die Restmülltonne oder die gelbe Tonne ist untersagt. Enthalten die Produkte Batterien oder Akkus, die nicht fest verbaut sind, müssen diese vor der Entsorgung entnommen und getrennt als Batterie entsorgt werden.

(Français) UT27

Charge de la batterie

La batterie Li-ion HLB1300 est équipée d'un port de charge USB-C. Veuillez la charger avant utilisation. **Alimentation :** utilisez le câble USB pour connecter une alimentation externe (par exemple, un adaptateur USB ou d'autres dispositifs de charge USB) au port de charge pour commencer le processus de charge. Le temps de charge est d'env. 1 heure 50 minutes. (Chargé via l'adaptateur 5V/1A)
Indication de charge : Pendant le processus de charge, l'indicateur rouge s'allumera en continu. Lorsque la batterie est complètement chargée, l'indicateur devient vert.

Instructions

Insertion des batteries/piles comme illustré (soit la batterie Li-ion HLB1300 ou les 3 piles AAA) en respectant les polarités et verrouillant le support de batterie.

Avertissements:

1. Attention : Ne pas diriger la lumière dans l'oeil nu, peut être dangereux pour vos yeux.
2. Lorsque le niveau de puissance est faible, veuillez cesser d'utiliser le produit et remplacer ou recharger la batterie pour éviter de l'endommager.
3. Lorsque le produit est conservé dans un sac à dos, veuillez activer le mode de verrouillage pour éviter toute activation accidentelle.
4. Lorsque le produit n'est pas utilisé pendant une période prolongée, veuillez retirer toutes les piles pour éviter les fuites.

Floodlight (projection au sol)

On : Quand la lampe est éteinte, appuyer longuement sur le bouton W pour accéder au mode Floodlight LOW

Niveau de luminosité : Quand le mode Floodlight est activé, appuyer sur le bouton W pour alterner entre les niveaux FLOODLIGHT LOW et FLOODLIGHT HIGH.

Off : Quand le mode Floodlight est activé, rester appuyé sur n'importe quel bouton pour éteindre la lampe.

SPOTLIGHT (projecteur)

On : Quand la lampe est éteinte, appuyer longuement sur le bouton T pour accéder au mode SPOTLIGHT LOW

Niveau de luminosité : Quand le mode Floodlight est activé, appuyer sur le bouton T pour alterner entre les niveaux SPOTLIGHT LOW et FLOODLIGHT HIGH.

Off : Quand le mode SPOTLIGHT est activé, rester appuyé sur n'importe quel bouton pour éteindre la lampe.

Changement de faisceau

On : Lorsque le floodlight est activé, appuyez brièvement sur le bouton T pour passer au mode Spotlight.

Off : Lorsque le spotlight est activé, appuyez brièvement sur le bouton T pour passer au mode Floodlight.

Activation TURBO

Lorsque l'un des mode est activé (Spotlight ou floodlight), appuyez deux fois sur l'un des boutons pour accéder à TURBO. Appuyez à nouveau brièvement sur l'un des boutons pour revenir au mode précédent, ou il reviendra automatiquement au mode précédent s'il n'y a pas d'opération dans les 30 secondes.

Lumière rouge auxiliaire

Allumé : lorsque la lampe est éteinte, appuyez deux fois sur l'un des boutons pour accéder à CONSTANT-ON de la lumière rouge.

Changement de mode : lorsque la lumière rouge est allumée, appuyez brièvement sur l'un des boutons pour basculer entre constant-ON et le Flash rouge.

Off : lorsque la lumière rouge est allumée, appuyez longuement sur l'un des boutons pour l'éteindre.

Verrouillage / déverrouillage

Verrouillage : A n'importe quel moment, restez appuyé sur les 2 boutons simultanément pour accéder au mode verrouillage. Le floodlight (projecteur de sol) clignotera pour informer l'utilisateur. Lorsque vous appuyez sur un bouton, les indicateurs de puissance clignoteront pour indiquer le statut de la batterie.

Deverrouillage : lorsque la lampe est verrouillée, restez appuyé sur les 2 boutons simultanément pour déverrouiller et accéder au mode Floodlight low.

Note : la lampe se déverrouille automatiquement lorsque la batterie est remplacée.

Indication de puissance

Lorsque la lampe est éteinte, appuyer sur un bouton et les indicateurs de puissance vont clignoter pour indiquer la puissance restante :

- 3 flashes pour une puissance supérieure à 50%
- 2 flashes pour une puissance inférieure à 50%
- 1 flash pour une puissance inférieure à 10%

Note : les batteries doivent être remplacées ou rechargées si les indicateurs clignotent rapidement, si la lampe devient faible ou ne répond plus aux réglage.

Protection thermique

Le mécanisme de protection thermique régulera la sortie de l'UT2

(Русскй) UT27

Зарядка аккумулятора

Литий-ионный аккумулятор HLB1300 оснащен портом для зарядки USB-C. Пожалуйста, зарядите его перед использованием.

Подключение к источнику питания: Чтобы начать процесс зарядки, подключите USB-кабель к внешнему источнику питания (например, USB-адаптер или другие зарядные устройства USB) и к порту зарядки для начала процесса зарядки. Время зарядки составляет около 1 часа 50 минут. (Зарядка через адаптер 5В / 1А)

Индикация зарядки: Во время процесса зарядки красный индикатор будет постоянно гореть. Когда аккумулятор полностью зарядится, индикатор изменит цвет на зеленый.

Установка аккумуляторной батареи

Как показано на рисунке, вставьте литий-ионную аккумуляторную батарею HLB1300 или 3 батареи типа AAA в соответствии с маркировкой полярности и щелкните, чтобы закрыть батарейный отсек.

Предупреждения:

- ВНИМАНИЕ! Возможно опасное излучение! Не смотрите на световой луч! Это опасно для глаз.
- При низком уровне заряда необходимо прекратить использование устройства и заменить или зарядить аккумуляторную батарею, чтобы предотвратить его повреждение.
- В том случае, если фонарь хранится в рюкзаке, активируйте режим блокировки, чтобы предотвратить случайную активацию.
- Если фонарь не используется в течение длительного времени, выньте все батареи, чтобы предотвратить утечку электролита.

Широкий прожектор

Вкл.: Когда фонарь выключен, нажмите и удерживайте кнопку W для включения режима НИЗКАЯ ЯРКОСТЬ.

Уровни яркости: При включенном прожекторе кратковременно нажмите кнопку W, чтобы переключиться между режимами НИЗКАЯ ЯРКОСТЬ и ВЫСОКАЯ ЯРКОСТЬ.

Выкл.: При включенном прожекторе нажмите и удерживайте кнопку питания для выключения.

Узкий прожектор

Вкл.: Когда фонарь выключен, нажмите и удерживайте кнопку T для включения режима НИЗКАЯ ЯРКОСТЬ.

Уровни яркости: При включенном прожекторе кратковременно нажмите кнопку T, чтобы переключиться между НИЗКАЯ ЯРКОСТЬ и ВЫСОКАЯ ЯРКОСТЬ.

Выкл.: При включенном прожекторе нажмите и удерживайте кнопку питания для выключения.

Переключение луча

- При включенном широком прожекторе кратковременно нажмите кнопку T для переключения на узкий прожектор.
- При включенном узком прожекторе кратковременно нажмите кнопку W для переключения на широкий прожектор.

Активация режима ТУРБО

Когда какой-либо луч включен, дважды нажмите любую кнопку, чтобы получить доступ к режиму ТУРБО. Кратковременно нажмите любую кнопку еще раз, чтобы вернуться к предыдущему состоянию, или же оно автоматически вернется, если в течение 30 секунд не будет выполнено никаких действий.

Вспомогательный красный свет

Вкл.: При выключенном свете дважды нажмите любую кнопку для доступа к режиму ПОСТОЯННОГО ВКЛЮЧЕНИЯ красного света.

Переключение режимов: При включенном красном свете кратковременно нажмите любую кнопку, чтобы переключиться между режимами ПОСТОЯННОГО ВКЛЮЧЕНИЯ и ПРЕДУПРЕДИТЕЛЬНОГО МИГАНИЯ красного света.

Выкл.: При включенном красном свете нажмите и удерживайте любую кнопку для его выключения.

Блокировка / разблокировка

Блокировка: При включенном/выключенном свете нажмите и удерживайте обе кнопки для перехода в режим блокировки. Прожектор будет мигать, указывая на доступ к режиму блокировки. Индикаторы питания будут мигать, указывая на это состояние при нажатии любой кнопки в режиме блокировки.

Разблокировка: В режиме блокировки нажмите и удерживайте обе кнопки, чтобы разблокировать его и автоматически получить доступ к режиму НИЗКАЯ ЯРКОСТЬ.
Примечание Фонарь автоматически разблокируется при замене батареи в режиме блокировки.

Индикация уровня заряда

При включенном свете осуществите кратковременное нажатие на любую кнопку, и индикатор питания начнет мигать, показывая оставшийся заряд:

- Троекратное мигание указывает на то, что уровень заряда выше 50%.
- Двукратное мигание указывает на то, что уровень заряда ниже 50%.
- Однократное мигание указывает на то, что уровень заряда ниже 10%.

Примечание: Аккумуляторы следует заменять в том случае, когда лампочка индикатора питания мигает быстро и непрерывно, и при этом свет становится слабым, или фонарь перестает реагировать на нажатия вывду низкого уровня заряда.

Функция термозащиты

Механизм термозащиты регулирует выходную мощность UT27 в соответствии с условиями работы и окружающей средой, обеспечивая оптимальную производительность.

(日本語) UT27

電池の交換

The HLB1300 リチウムイオンバッテリーパックは USB-C 充電ポートがついています。初めてお使いになる前に一度充電してください。

充電方法: USB 経由で外部の電源 (USB アダプター、USB 充電デバイスなど) に接続すると充電が始まります。充電時間はおよそ 1 時間 5 0 分です (5V/1A アダプターの場合)。

充電状態: 充電中は赤色インジケーターが点灯しています。充電が終わると緑色の点灯に変わります。

電池の入れ方

HLB1300 リチウムイオンバッテリーパックまたは単四電池 3 本を、電極マークに従って図のように電池収納部に入れます。

注意:

- 注意！ライトは強烈に光ります！目にダメージを与える可能性があるため、光源を直接見ないでください。
- 電池へのダメージをさけるため、出力が弱くなってきたら使用をやめて電池を充電するか交換してください。
- 本体をカバンなどに入れて持ち歩くときは、意図しない点灯を防ぐためにロックアウトモードにしてください。
- 本体を長時間使用しないときは、液もれを防ぐために電池をすべて抜いて保管してください。

広角ライト

オン: ライトがオフの時、W ボタンを長押しすると広角ライトが点灯します。
明るさレベル: 広角ライトがオンの時、W ボタンを短く押すと明るさローとハイが切りかわります。
オフ: 広角ライトがオンの時、どちらのボタンでも長押しすると消灯します。

スポットライト

オン: ライトがオフの時、T ボタンを長押しするとスポットライトが点灯します。
明るさレベル: スポットライトがオンの時、T ボタンを短く押すと明るさローとハイが切りかわります。
オフ: スポットライトがオンの時、どちらのボタンでも長押しすると消灯します。

ライトの切り替え

- 広角ライトがオンの時、T ボタンを短く押すとスポットライトに切りかわります。
- スポットライトがオンの時、W ボタンを短く押すと広角ライトに切りかわります。

ターボの点灯

どちらかのライトがオンの時、どちらのボタンでもダブルクリックするとターボになります。その状態でどちらのライトでも短く押すと元の点灯状態に戻ります。または、ターボ点灯後 3 0 秒間操作をしなくても元の点灯状態に戻ります。

赤色補助ライト

オン: ライトがオフの時、どちらのボタンでもダブルクリックすると赤色補助ライトが点灯します。
モードの切り替え: 赤色補助ライトがオンの時、どちらのボタンでも短く押すと点灯、点滅が切りかわります。

オフ: 赤色補助ライトがオンの時、どちらのボタンでも長押しすると消灯します。

ロックアウト / アンロック

ロックアウト: ライトがオンまたはオフどちらでも、両方のボタンを長押しするとロックアウトモードになり、広角ライトが点滅してロックアウトされたことをお知らせします。ロックアウトモードかどうかの判別には、どちらかのボタンを短く押します。ロックアウトモードだとパワーインジケーターが点滅します。

アンロック: ロックアウトモードの時、両方のボタンを長押しするとアンロックされ、広角ライトローが点灯します。

ノート: ロックアウトモードでバッテリーを交換すると、自動的にアンロックされます。

パワーインジケーター

ライトがオフの時、どちらのボタンでも短く押すとパワーインジケーターが点滅して電池残量を通知します。

- 残量が 50% 以上のときは 3 回点滅します。
- 残量が 50% 以下のときは 2 回点滅します。
- 残量が 10% 以下になると 1 回点滅します。

ノート: パワーインジケーターが速く点滅し始め、光源が暗くなったりライトが反応しなくなったりときは電池残量がほぼなくなっていますので、電池を交換してください。

サーマルプロテクション

U T 27 はサーマルプロテクション機能を有しており、最適な性能が発揮できるような状況に応じて出力レベルを調節します。

(한국어) UT27

배터리 충전

HLB1300 리튬 이온 배터리 팩에는 USB-C 충전 포트가 장착되어 있습니다 . 사용하기 전에 충전하십시오 .

전원 연결: USB 케이블을 사용하여 외부 전원 공급 장치 (예 : USB 어댑터 또는 기타 USB 충전 장치)를 충전 포트에 연결하여 충전 프로세스를 시작합니다 . 충전 시간은 약 1 시간 50 분 . (5V/1A 어댑터를 통해 충전시)
충전 표시: 충전이 진행되는 동안 빨간색 표시등이 꾸준히 켜집니다 . 배터리 팩이 완전히 충전되면 표시등이 녹색으로 바뀝니다 .

배터리 설치

그림과 같이 극성 표시에 따라 HLB1300 리튬 이온 배터리 팩 또는 3 x AAA 배터리를 삽입하고 배터리 구획을 클리하여 닫습니다 .

경고:

- 주의 ! 가능한 육안으로 빛을 쳐다보지 마십시오 ! 눈에 위험할 수 있습니다 .
- 전원이 부족할 경우 제품 사용을 중지하고 배터리를 교체 또는 충전하여 배터리 손상을 방지하십시오 .

- 제품을 배낭에 보관할 때 실수로 작동하지 않도록 잠금 모드를 활성화하십시오 .
- 제품을 장기간 사용하지 않을 경우 배터리 누액을 방지하기 위해 모든 배터리를 분리하십시오 .

확산 조명

On: 전원이 꺼져 있을 때 W 버튼을 길게 눌러 FLOODLIGHT LOW 에 액세스합니다 .
밝기 수준: 확산 조명이 켜져 있을 때 W 버튼을 짧게 눌러 FLOODLIGHT LOW 와 FLOODLIGHT HIGH 사이를 전환합니다 .
Off: 확산 조명이 켜져 있을 때 두 버튼 중 하나를 길게 눌러 끕니다 .

집중 조명

On: 전원이 꺼져 있을 때 T 버튼을 길게 눌러 SPOTLIGHT LOW 에 액세스합니다 .
밝기 수준: 집중 조명이 켜져 있을 때 T 버튼을 짧게 눌러 SPOTLIGHT LOW 와 SPOTLIGHT HIGH 사이를 전환합니다 .
Off: 집중 조명이 켜져 있을 때 버튼 중 하나를 길게 눌러 끕니다 .

조명 변경

- 확산 조명이 켜져 있을 때 T 버튼을 짧게 눌러 집중 조명으로 전환합니다 .
- 집중 조명이 켜져 있을 때 W 버튼을 짧게 눌러 확산 조명으로 전환합니다 .

터보 활성화

두 번 중 하나가 켜져 있을 때 두 버튼 중 하나를 두 번 눌러 TURBO 에 액세스합니다 . 두 버튼 중 하나를 다시 짧게 누르면 이전 상태로 돌아갑니다 . 30 초 동안 아무 조작도 하지 않으면 자동으로 이전 상태로 돌아갑니다 .

보조 적색등

On: 전원이 꺼져 있을 때 두 버튼 중 하나를 두 번 눌러 적색등의 CONSTANT-ON 에 액세스합니다 .
모드 변경: 적색등이 켜져 있을 때 두 버튼 중 하나를 짧게 눌러 적색등의 CONSTANT-ON 과 WARNING FLASHING 사이를 전환합니다 .

Off: 적색등이 켜져 있을 때 두 버튼 중 하나를 길게 눌러 끕니다 .

잠금 / 잠금 해제

잠금: 전원이 켜져 있거나 꺼져 있을 때 두 버튼을 길게 눌러 잠금 모드에 액세스합니다 . 잠금 모드에 대한 액세스를 나타내기 위해 깜박입니다 . 잠금 모드에서 두 버튼 중 하나를 누르면 이 상태를 나타내기 위해 전원 표시등이 깜박입니다 .

잠금 해제: 잠금 모드에서 두 버튼을 길게 눌러 잠금을 해제하고 FLOODLIGHT LOW 에 자동으로 액세스합니다 .

참고: 잠금 모드에서 배터리를 교체하면 제품은 자동으로 잠금 해제됩니다 .

전원 표시기

전원이 꺼져 있을 때 버튼 중 하나를 짧게 누르면 전원 표시등이 깜박여 남은 전원을 나타냅니다 .

- 세 번 깜박이면 전력이 50% 이상임을 나타냅니다 .
- 두 번 깜박이면 전력이 50% 미만임을 나타냅니다 .
- 한 번 깜박이면 전력이 10% 미만임을 나타냅니다 .

참고: 전원 표시등이 빠르게 깜박이고 출력이 희미하거나 낮은 전력으로 인해 제품이 응답하지 않는 경우 배터리를 교체해야 합니다 .

열 보호

열 보호 메커니즘은 최적의 성능을 유지하기 위해 작업 조건 및 주변 환경에 따라 UT27 의 출력을 조절합니다 .

(Italiano) UT27

Ricarica della batteria

Il pacco batteria agli ioni di litio HLB1300 è dotato di una porta di ricarica USB-C. Si prega di caricarlo prima dell'uso.

Collegamento dell'alimentazione: Utilizzare il cavo USB per collegare un alimentatore esterno (ad esempio un adattatore USB o altri dispositivi di ricarica USB) alla porta di ricarica per iniziare il processo di ricarica. Il tempo di ricarica è di circa 1 ora e 50 minuti. (Caricato tramite un adattatore 5V/1A)

Indicazione di carica: Durante il processo di carica, l'indicatore rosso si accende costantemente. Quando il pacco batteria è completamente carico, l'indicatore diventa verde.

Inserimento delle Batterie

Come illustrato, inserire il pacco batterie Li-ion HLB1300 o 3 batterie AAA secondo le etichette di polarità e cliccare per chiudere il vano batterie.

- Avvertenze:**
 - ATTENZIONE! Possibili radiazioni pericolose! Non guardare la luce! Può essere pericoloso per gli occhi.
 - Quando il livello di potenza è basso, si prega di smettere di usare il prodotto e sostituire o ricaricare la batteria per evitare danni alla batteria.
 - Quando il prodotto è tenuto in uno zaino, si prega di attivare la modalità di blocco per evitare l'attivazione accidentale.
 - Quando il prodotto viene lasciato inutilizzato per un tempo prolungato, si prega di rimuovere tutte le batterie per evitare perdite di acido.

FLOODLIGHT (Riflettore)

Accensione: Quando la luce è spenta, premere a lungo il pulsante W per accedere a FLOODLIGHT LOW.

Livelli di luminosità: Quando la luce è accesa, premere brevemente il pulsante W per passare tra FLOODLIGHT LOW e FLOODLIGHT HIGH.

Spegnimento: Quando la luce è accesa, premere a lungo uno dei due pulsanti per spegnarla.

SPOTLIGHT (Proiettore)

Accensione: Quando la luce è spenta, premere a lungo il pulsante T per accedere a SPOTLIGHT LOW.

Livelli di luminosità: Quando la luce è accesa, premere brevemente il pulsante T per passare da SPOTLIGHT LOW a SPOTLIGHT HIGH.

Spegnimento: Quando la luce è accesa, premere a lungo uno dei due pulsanti per spegnarla.

Commutazione del fascio

- Quando la luce è accesa, premere brevemente il pulsante T per passare al riflettore.
- Quando la luce è accesa, premere brevemente il pulsante W per passare al proiettore.

Attivazione del TURBO

Quando uno dei due fasci è acceso, premere due volte uno dei due pulsanti per accedere al TURBO. Premere brevemente uno dei due pulsanti per ritornare allo stato precedente; ritornerà automaticamente allo stato precedente se non c'è nessuna operazione in 30 secondi.

Luce rossa ausiliaria

Accensione: Quando la luce è spenta, premere due volte uno dei due pulsanti per accedere ad ACCENSIONE COSTANTE della luce rossa.

Commutazione della modalità: Quando la luce rossa è accesa, premere brevemente uno dei due pulsanti per passare da ACCENSIONE COSTANTE a LAMPEGGIO DI EMERGENZA della luce rossa.

Spegnimento: Quando la luce rossa è accesa, premere a lungo uno dei due pulsanti per spegnarla.

Blocco / Sblocco

Blocco: Quando la luce è accesa/spenta, premere a lungo entrambi i pulsanti per accedere alla modalità di blocco. La luce lampeggerà per indicare l'accesso alla modalità di blocco. Gli indicatori di potenza lampeggeranno per indicare questo stato, quando si preme uno dei due pulsanti in modalità di blocco.

Sblocco: Quando si è in modalità di blocco, premere a lungo entrambi i pulsanti per sbloccare la torcia e accedere automaticamente a FLOODLIGHT LOW.

Nota: la torcia, se in modalità blocco, si sblocca automaticamente sostituendo la batteria.

Indicazione di potenza

Quando la luce è spenta, premere brevemente uno dei pulsanti; gli indicatori di potenza lampeggeranno per indicare la carica rimanente:

- Tre lampeggi indicano che la potenza è superiore al 50%.
- Due lampeggi indicano che la potenza è inferiore al 50%.
- Un Lampeggio indica che la potenza è inferiore al 10%.

Nota: le batterie devono essere sostituite quando gli indicatori di potenza lampeggiano rapidamente e la luce emessa sembra essere debole o la lampada frontale diventa insensibile a causa della scarsa potenza.

Protezione termica

Il meccanismo di protezione termica regolerà la potenza luminosa della UT27 secondo la condizione di lavoro ed ambientale per mantenere le prestazioni luminose ottimali.

(Українська) UT27

Зарядка акумулятора

Літій-іонний акумулятор HLB1300 оснащений портом для зарядки USB-C. Будь ласка, зарядіть його перед використанням.

Підключення живлення: Використовуйте кабель USB для підключення зовнішнього джерела живлення (наприклад, адаптера USB або інших зарядних пристроїв USB) до порту зарядки, щоб розпочати процес зарядки. Час зарядки приблизно 1 година 50 хвилин. (Заряджається через адаптер 5В/1А)

Індикація зарядки: Під час зарядки червоний індикатор буде постійно світитися. Коли акумулятор повністю заряджений, індикатор стане зеленим.

Встановлення акумулятора

Як показано на малюнку, вставте літій-іонний акумулятор HLB1300 або 3 батарейки типу AAA відповідно до позначок полярності та натисніть, щоб закрити батарейний відсік.

Увага:

- Обережно! Яскраве світло! Не дивіться у світло! Може бути небезпечним для ваших очей.
- Коли потужність низький, вставте літій-іонний акумулятор HLB1300 або 3 батарейки типу AAA відповідно до позначок полярності та натисніть, щоб закрити батарейний відсік.
- Коли виріб зберігається в рюкзаку, будь ласка, активуйте режим блокування, щоб запобігти випадковій активації.
- Якщо виріб залишається невикористаним протягом тривалого часу, вийміть усі акумулятори, щоб запобігти витоку акумулятора.

Ближнє світло

Включення: Коли світло вимкнено, натисніть та утримуйте кнопку W, щоб отримати доступ до Низького рівня яскравості.

Рівні яскравості: Коли світло увімкнене, натисніть кнопку W, щоб перемикатися між Низьким та Високим рівнями яскравості

Вимкнення: Коли світло увімкнене, натисніть і утримуйте будь -яку кнопку, щоб вимкнути його.

Дальнє світло

Включення: Коли світло вимкнено, натисніть та утримуйте кнопку T, щоб отримати доступ до Низького рівня яскравості.

Рівні яскравості: Коли світло увімкнене, натисніть кнопку T, щоб перемикатися між Низьким та Високим рівнями яскравості

Вимкнення: Коли світло увімкнене, натисніть і утримуйте будь -яку кнопку, щоб вимкнути його.

Перемикання між режимами

- Коли увімкнене ближнє світло, натисніть кнопку T, щоб переключитися на дальнє світло.
- Коли увімкнене дальнє світло, натисніть кнопку W, щоб переключитися на ближнє світло.

Активация ТУРБО

Кли увімкнене будь-яке джерело живлення, двічі натисніть будь -яку кнопку, щоб отримати доступ до режиму ТУРБО. Натисніть будь-яку кнопку ще раз, щоб повернутися до попереднього режиму, або ліхтар автоматично повернется до попереднього режиму, якщо протягом 30 секунд, якщо не буде виконано жодної операції.

Допоміжнє червоне світло

Увімкнення: Коли світло вимкнено, двічі натисніть будь-яку кнопку, щоб отримати доступ до ПОСТІЙНОГО СВІТІННЯ червоного світла.

Перемикання режимів: Коли червоне світло увімкнене, натисніть будь-яку кнопку, щоб переключитися між ПОСТІЙНИМ СВІТІННЯМ та СИГНАЛЬНИМ БЛИМАННЯМ червоного світла.

Вимкнення: Коли червоне світло увімкнене, натисніть і утримуйте будь-яку кнопку, щоб вимкнути його.

Блокування / розблокування

Блокування: Коли світло увімкнене/вимкнене, довго натискайте обидві кнопки, щоб увійти в режим блокування. Світлодіод ближнього світіння буде блимати, вказуючи на активний режим блокування. Індикатори живлення будуть блимати, щоб вказувати на цей стан при натисканні будь-якої кнопки в режимі блокування.

Розблокування: У режимі блокування довго натискайте обидві кнопки, щоб розблокувати та автоматично отримати доступ до БЛИЖНЬОГО НИЗЬКОГО режиму яскравості.

Примітка: Ліхтар буде автоматично розблоковано після заміни акумулятора в режимі блокування.

Індикація живлення

Коли світло вимкнено, натисніть будь-яку кнопку, і індикатори живленн почнуть блимати, щоб вказати залишок потужності:

- Тричі блимає, це означає, що потужність вище 50%.
- Двічі блимає, що потужність нижче 50%.
- Один раз блимає, це означає, що потужність нижче 10%.

Примітка: Акумулятори слід міняти, коли індикатори живлення швидко блимають, а світло здебільше тьмяними або ліхтар перестає реагувати на натискання перемикачів через низьку потужність.

Термозахист

Функція термозахисту регулюватиме вихід світла UT27 відповідно до робочих умов та навколишнього середовища для підтримки оптимальної продуктивності.

(简体中文) UT27

电池充电

标配的 HLB1300 可充电锂聚合物电池，设有 USB-C 充电接口，使用前请先对电池进行充电。

连接电源: 将 USB 充电线一端连接至电池的充电接口，另一端接上电源（适配器、电脑或其他充电设备）即可进行充电。充电时间约 1 小时 50 分钟。（5V/1A）

充电提示: 当电池处于正常充电状态下，红色指示灯长亮；当指示灯变绿色，表示充电完成。

装入电池

如图所示，请按照电池仓内标识的正负极方向装入 1 节 HLB1300 电池或 3 节 AAA 电池，并盖上电池仓盖。**注意:**

- 请勿将光线直接照射眼睛，以免对眼睛造成伤害。
- 当电池电量较低时，请及时停止使用并尽快